



ВИХРЬ

ПАСПОРТ

ТОРЦОВОЧНАЯ ПИЛА



Серия ПТ

**ПТ-210
ПТ-255Л
ПТ-255ПЛ**



**Сообщите Ваше
мнение о товаре**

Напишите! idea@vihr.su



УВАЖАЕМЫЙ ПОКУПАТЕЛЬ!

Благодарим Вас за выбор продукции торговой марки «ВИХРЬ».

При покупке требуйте проверки полной комплектности и исправности устройства путем его пробного кратковременного запуска, а также наличия инструкции по эксплуатации.

Мы всегда рады получить от Вас обратную связь по использованию нашей продукции, а также по улучшению его качества:

E-mail: idea@vihr.su

Web site: <http://www.vihr.su>

Изделия под торговой маркой «ВИХРЬ» постоянно совершенствуются, поэтому технические характеристики и дизайн могут меняться без предварительного уведомления.

СОДЕРЖАНИЕ

1. ОБЩИЕ СВЕДЕНИЯ	5
2. ОБЩИЕ ПРАВИЛА БЕЗОПАСНОСТИ.....	5
2.1 ОБЩИЕ МЕРЫ БЕЗОПАСНОСТИ	5
2.2 МЕРЫ БЕЗОПАСНОСТИ ПРИ РАБОТЕ С ТОРЦОВОЧНОЙ ПИЛОЙ.....	6
2.3 ПРОВЕРКА УСТРОЙСТВА.	6
2.4 БЕЗОПАСНОСТЬ РАБОЧЕГО МЕСТА.	6
2.5 РАБОЧАЯ ФОРМА.....	7
2.6 ЭЛЕКТРОПИТАНИЕ.....	7
2.7 ОТКЛЮЧЕНИЕ.....	7
3. ЗНАКИ БЕЗОПАСНОСТИ.....	7
4. КОМПЛЕКТАЦИЯ.....	7
5. ОБЩИЙ ВИД УСТРОЙСТВА.....	8
6. ТЕХНИЧЕСКИЕ ХАРАКТЕРИСТИКИ	9
7. ПОДГОТОВКА УСТРОЙСТВА К РАБОТЕ И ПОРЯДОК РАБОТЫ	9
7.1 СБОРКА.....	9
7.2 ПОРЯДОК РАБОТЫ	14
8. ТЕХНИЧЕСКОЕ ОБСЛУЖИВАНИЕ И УХОД.....	16
9. ХРАНЕНИЕ И УТИЛИЗАЦИЯ	18
10. СЛУЖБА ТЕХНИЧЕСКОЙ ПОДДЕРЖКИ	18
11. ГАРАНТИЙНЫЕ ОБЯЗАТЕЛЬСТВА	19
12. ГАРАНТИЙНЫЙ ТАЛОН	22
13. СЕРВИС-ЦЕНТРЫ.....	23

1. ОБЩИЕ СВЕДЕНИЯ

Прежде чем приступить к работам по монтажу или эксплуатации оборудования, пожалуйста, внимательно прочтите данную инструкцию. Строго соблюдайте приведенные в инструкции указания!

Сохраните инструкцию в качестве справочника по эксплуатации и для гарантийного ремонта оборудования.

Представленная эксплуатационная документация содержит минимально необходимые сведения для применения изделия. Предприятие-изготовитель вправе вносить в конструкцию усовершенствования, не изменяющие правила и условия эксплуатации, без отражения их в эксплуатационной документации. Дата производства отражена в серийном номере устройства в формате ггмм с 16 по 19 символы. Все замечания и вопросы по поводу информации, приведенной в документации, можно направлять по указанному адресу электронной почты.

Правила реализации продукции определяются предприятиями розничной торговли в соответствии с требованиями действующего законодательства.

Торцовочная пила – циркулярная (круглая) пила с электрическим сетевым приводом для поперечного распила длинных заготовок, как под прямым углом, так и под произвольно выбранным углом. Торцовочные пилы предназначены для распила дерева и композитных материалов на его основе, а при установке особых пильных дисков — для распила тонких металлических и пластиковых профилей и труб

Торцовочная пила предназначена для эксплуатации при температуре окружающей среды от +5°C до +35°C

2. ОБЩИЕ ПРАВИЛА БЕЗОПАСНОСТИ

2.1 Общие меры безопасности

Строго соблюдайте следующие правила техники безопасности. Прочитайте и запомните эти указания до того, как приступите к работе. Используйте изделие только по его прямому назначению, указанному в паспорте.

Вовремя проводите необходимое обслуживание. Любое изменение или модификация инструмента запрещается, так как это может привести к поломке и/или травмам.

Если Вы не имеете навыков в работе с устройством, настоятельно рекомендуется предварительно проконсультироваться у специалиста или опытного пользователя.

Устройство не предназначено для использования лицами (включая детей) с пониженными физическими, сенсорными или умственными способностями, или при отсутствии у них опыта или знаний, если они не

находятся под контролем или не проинструктированы об использовании прибора лицом, ответственным за их безопасность.

2.2 Меры безопасности при работе с торцовочной пилой

1. Дождитесь полной остановки вращений дисков пилы прежде чем вынимать изделие и удалять отходы.
2. Пилите только заготовки, размеры которых обеспечивают их устойчивое положение на станке.
3. Не останавливайте выступающий диск нажатием руки.
4. Перед техническим обслуживанием, убедитесь, что пила отключена электросети.
5. Прежде чем включить станок, убедитесь, что внутри нет ничего постороннего (детали, инструменты...).
6. По окончании работы выньте штепсельную вилку из розетки.
7. При замене режущих инструментов используйте перчатки.
8. Храните диски пилы так, чтобы никто не порезался.
9. Обратите внимание на соответствие диска материалу заготовки.
10. Крепко держите рукоятку. Будьте особенно внимательны при вхождении диска в заготовку.
11. Для распила тонких заготовок возьмите мелкозубчатый диск.
12. Используйте только хорошо заточенные диски. Затупившиеся диски немедленно меняйте. Так как велика вероятность обратного удара, если тупой зуб застревает в поверхности заготовки.
13. При распиле пазов избегайте бокового нажатия на пильный диск-используйте зажимное устройство.
14. Держите заготовку ровно (без перекосов).
15. При сомнениях относительно заготовки осмотрите ее на предмет отсутствия винтов, гвоздей.
16. Никогда не используйте для распила несколько заготовок одновременно. Может привести к опасности застревания диска в одной из заготовок.

2.3 Проверка устройства.

Каждый раз перед использованием устройства необходимо произвести его наружный осмотр на предмет отсутствия повреждений, надежности крепления узлов и деталей, целостности шнура питания.



Внимание!

Не допускается работа при любых неисправностях устройства! Отключите устройство от источника электропитания перед проведением любых регулировок, технического обслуживания, или при хранении.

2.4 Безопасность рабочего места.

Убедитесь в безопасности рабочего места: оно должно быть чистым и хорошо освещённым.

2.5 Рабочая форма.

Используйте защитный головной убор при работе. Надевайте маску или респиратор при работе с пылеобразующими материалами. Всегда носите защитные очки.

2.6 Электропитание.

Инструмент должен быть подключен к сети с напряжением, соответствующим напряжению, указанному в технических характеристиках. Пониженное напряжение может привести к перегрузке инструмента. Род тока - переменный, однофазный.

2.7 Отключение.

Отключайте инструмент при перерывах в работе, транспортировке и чистке.

Будьте внимательны весь период работы. Не лейте воду на кожух мотора и, особенно на вентиляционные отверстия. Запрещается использовать едкие химические вещества и жидкости для чистки устройства.

3. ЗНАКИ БЕЗОПАСНОСТИ



	<p>Перед использованием необходимо ознакомиться с руководством по эксплуатации</p>		<p>Знак обращения продукции на рынке государств-членов Таможенного союза</p>
	<p>Двойная изоляция, класс безопасности II</p>		<p>Во время эксплуатации надевайте защитные очки</p>

Таблица 1. Знаки безопасности

4. КОМПЛЕКТАЦИЯ

Торцовочная пила – 1 шт.
 Зажимное устройство – 1 шт.
 Боковой упор – 2 шт.
 Пылесборный мешок – 1 шт.
 Ключи – 2 шт.
 Паспорт – 1 шт.

5. ОБЩИЙ ВИД УСТРОЙСТВА

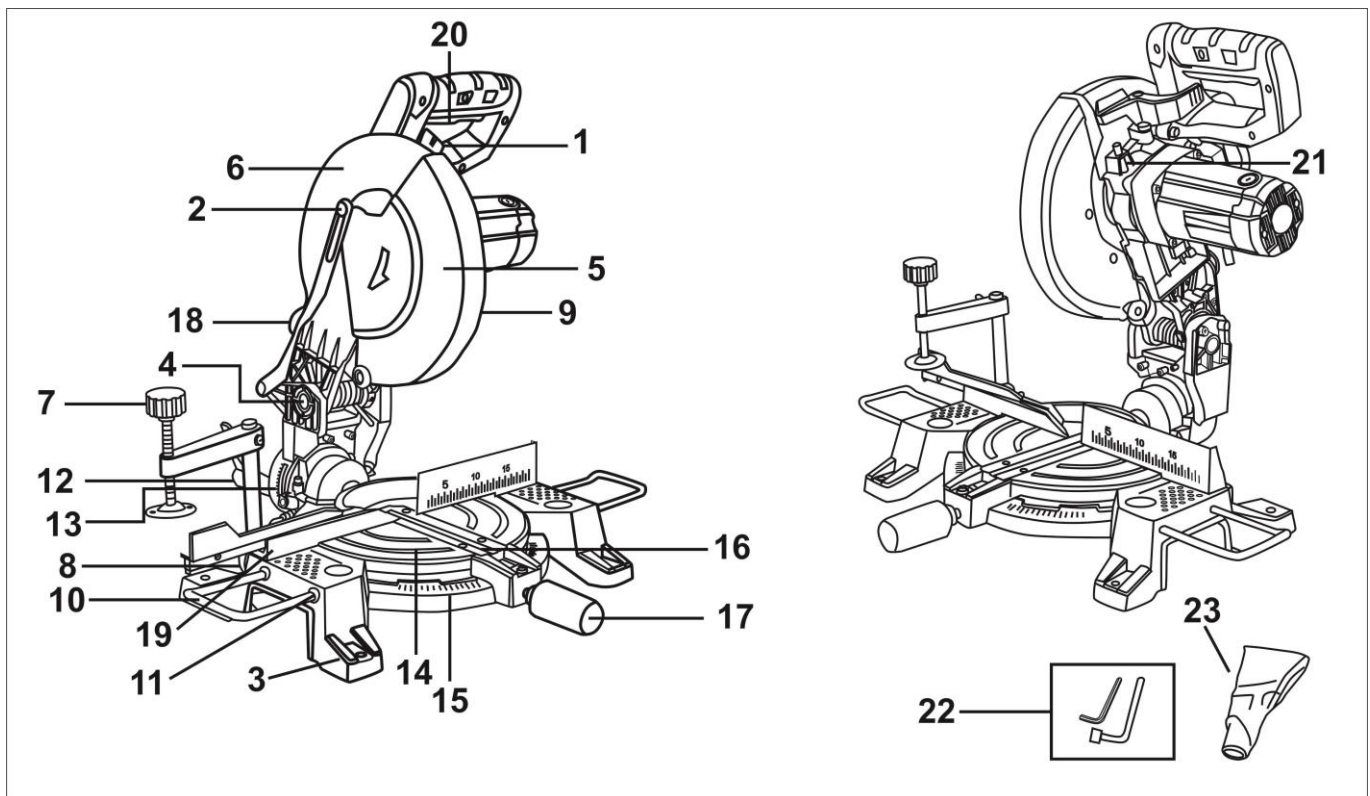


Рис. 1 Общий вид.

1. Рычаг для защиты пилы
2. Стопорный винт для удлинителя
3. Ножка
4. Пильная ручка
5. Пильный диск
6. Неподвижный защитный кожух
7. Зажимное устройство
8. Замок для зажимного устройства
9. Подвижный защитный кожух
10. Боковой упор
11. Отверстия для бокового упора
12. Вертикальный угловой блокиратор
13. Вертикальная угловая шкала
14. Платформа
15. Торцовочная шкала
16. Вставка платформы
17. Угловой рычаг
18. Отверстие для подключения пылесоса
19. Ограничитель
20. ВКЛ/ВЫКЛ
21. Кнопка блокировки шпинделя
22. Ключи
23. Пылесборный мешок

6. ТЕХНИЧЕСКИЕ ХАРАКТЕРИСТИКИ

Серия ПТ/Модель	ПТ-210	ПТ-255Л	ПТ-255ПЛ
Напряжение сети	220-230В~50 Гц		
Номинальная мощность	1500 Вт	1700 Вт	1900 Вт
Частота вращения	5000 об/мин		
Диаметр пильного диска	210 мм	255 мм	255 мм
Тип привода	Прямой	Прямой	Прямой
Лазер	Нет	Есть	Есть
Протяжка	Нет	Нет	Есть
Макс. глубина и ширина пиления при:			
90/90°	60x120 мм	90x130 мм	80x340 мм
90/45°	60x83 мм	90x90 мм	80x240 мм
45/90°	34x120 мм	60x130 мм	42x340 мм
45/45°	34x83 мм	60x90 мм	42x240 мм

Таблица 2. Технические характеристики

7. ПОДГОТОВКА УСТРОЙСТВА К РАБОТЕ И ПОРЯДОК РАБОТЫ

7.1 Сборка

1. Сборка на рабочем столе

На ножке пилы имеются отверстия, облегчающие установку ее на верстаке.

Закрепите пилу на прямом плоском верстаке.

Вставьте подходящие винты (не прилагаются) через монтажные отверстия в основании пилы. При необходимости вы также можете закрепить пилу на кусок фанеры с минимальной толщиной 13 мм. Фанера может быть закреплена на рабочем месте с помощью.



Внимание!

Крепежная поверхность должна быть плоской. Неровная поверхность может привести к заклиниванию пильного диска или неточному резанию.

2. Установка боковых упоров

Поместите два направляющих стержня в боковые опоры.

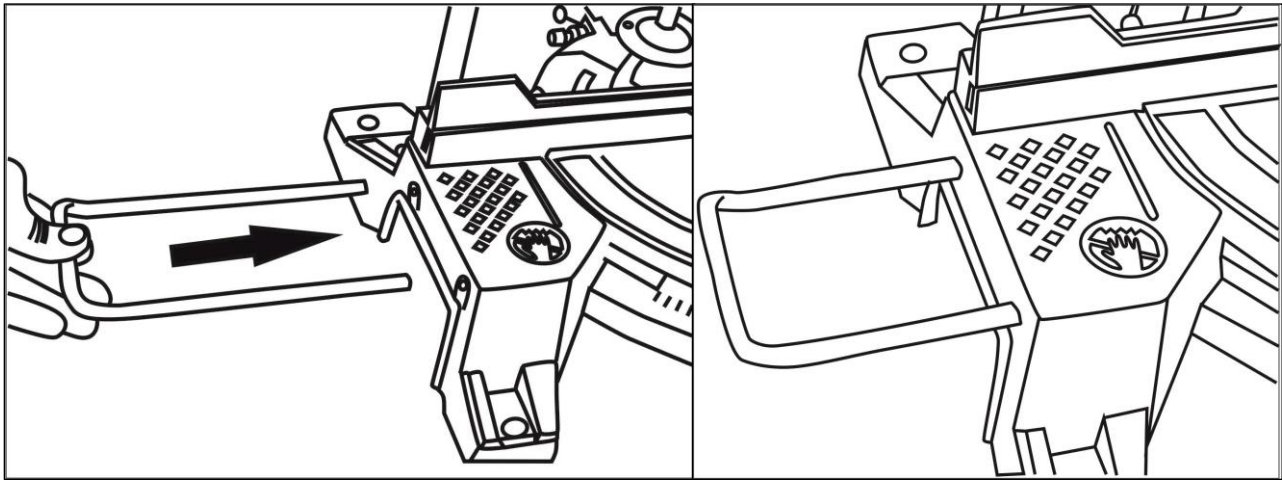


Рис. 2 Установка боковых упоров.

3. Установка пылесборного мешка

Вставьте пылесборный мешок в отверстие. Чтобы обеспечить эффективную работу, вам следует опустошить мешок, когда он наполовину заполнен.

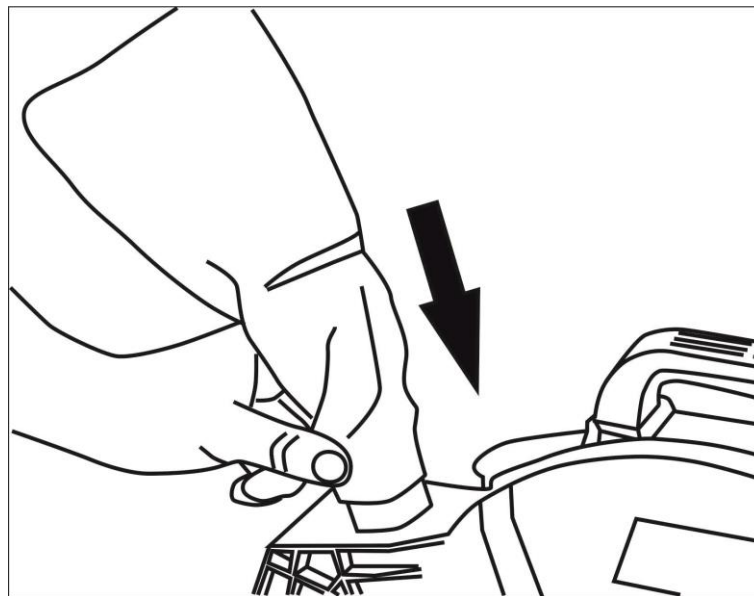


Рис. 3 Установка пылесборного мешка.

4. Регулировка платформы перпендикулярно пыльному диску

Вытащите сетевой кабель из розетки. Вдавите пыльный рычаг в опущенное положение и нажмите на фиксатор поворотной головки, чтобы зафиксировать пыльный рычаг в его транспортном положении.

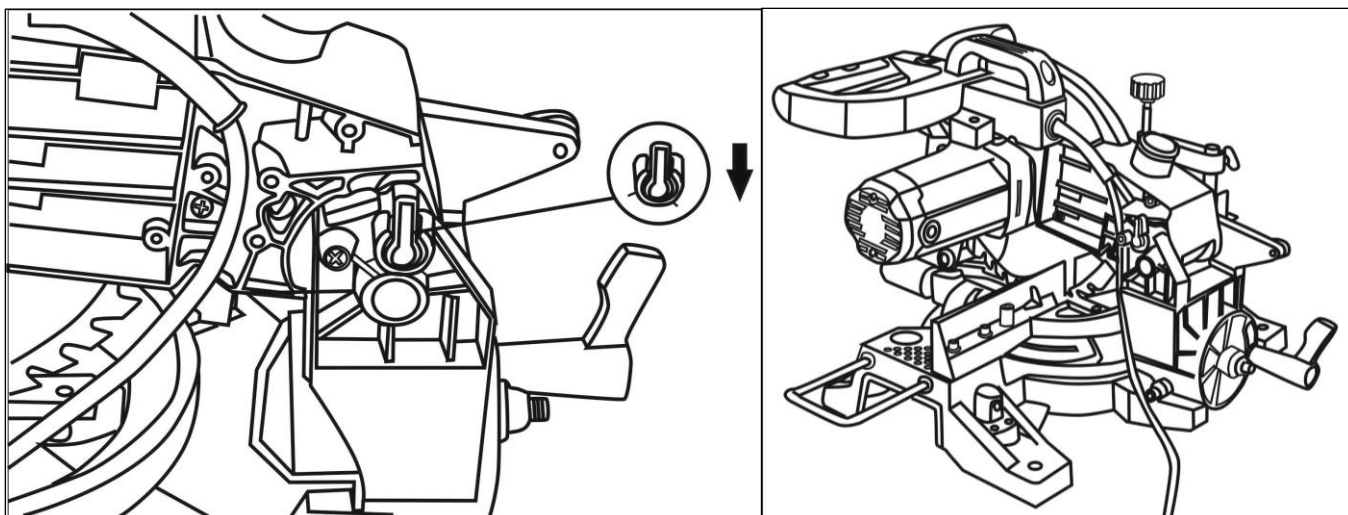


Рис. 4 Фиксация пильного рычага в транспортном положении.

Ослабьте фиксатор угла наклона. Поверните платформу, пока указатель не укажет на 0° .

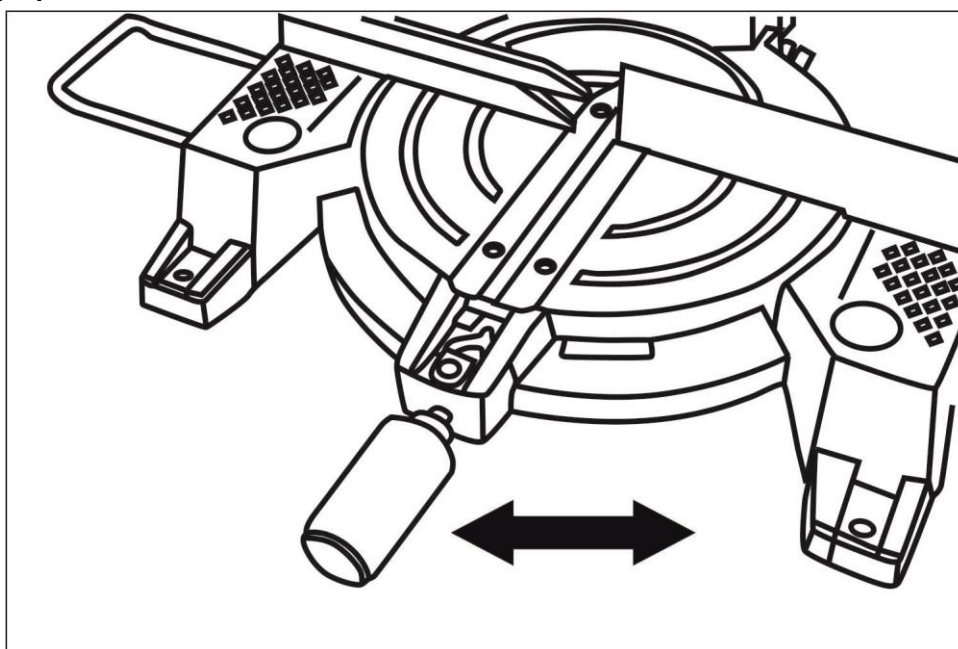


Рис. 5 Поворот платформы.

Затяните фиксатор угла наклона.

Ослабьте фиксатор вертикального угла и установите пильный рычаг под вертикальным углом 0° (другими словами пильный диск должен находиться под углом 90° к платформе). Затяните фиксатор вертикального угла.

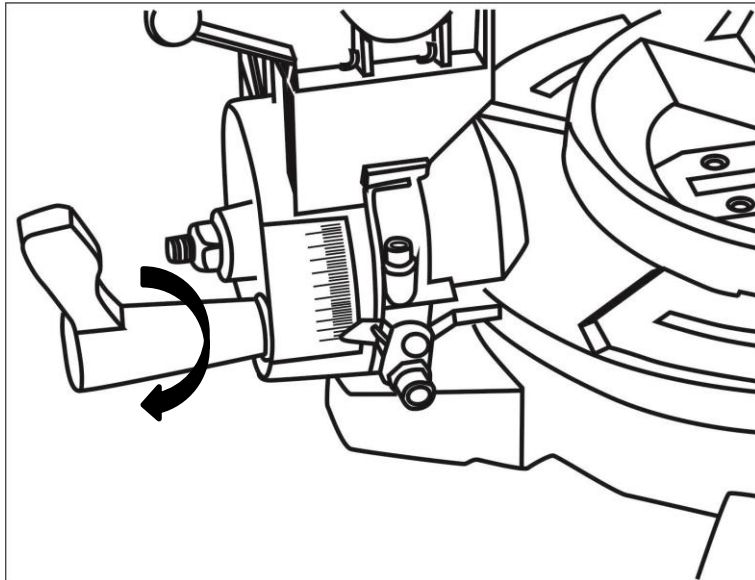


Рис. 6 Фиксатор вертикального угла.

Прижмите угловой кронштейн к платформе и плоской части пильного диска.



Внимание!

Угловой кронштейн должен касаться плоской части пильного диска, а не зубьев. Прокрутите пильный диск рукой и проверьте правильность выравнивания между пильным диском и платформой в нескольких точках. Край углового кронштейна должен идти параллельно пильному диску.

5. Регулировка глубины реза

Освободите фиксатор поворотной головки, потянув его. Распиливающая головка будет качаться вверх. Установите необходимую глубину реза с помощью фиксатора поворотной головки.

6. Боковые упоры

Длинные куски дерева могут быть расположены на боковых упорах.

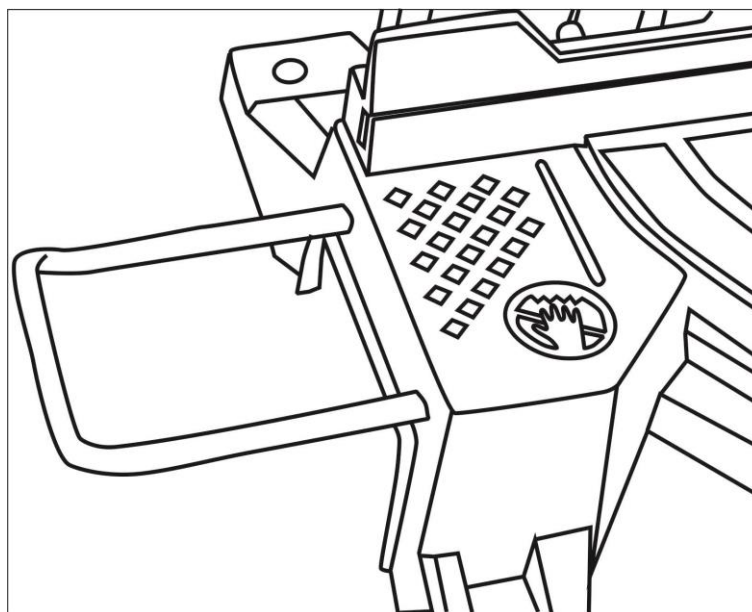


Рис. 7 Боковой упор.

На каждой стороне платформы имеются два установочных отверстия для боковых упор. Боковые упоры должны быть полностью заблокированы до того, как на них окажется заготовка.

7. Увеличитель рабочей площадки

- Ослабьте стопорный винт.
- Отрегулируйте удлинитель.
- Снова затяните винт.

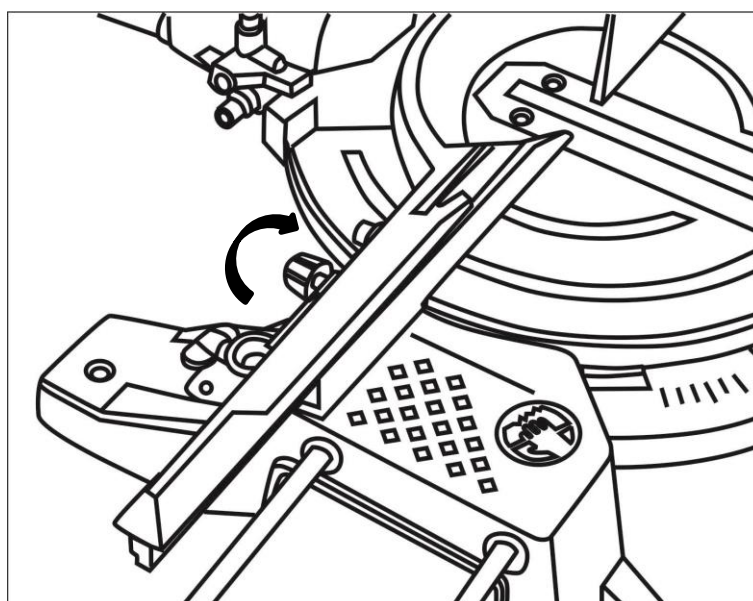


Рис. 8 Регулировка увеличителя

7.2 Порядок работы

- Вставьте вилку в розетку.
- Зажмите заготовку, а затем включите двигатель.
- Нажмите спусковой выключатель.
- Опустите пильный рычаг.
- Нажмите выключатель ВКЛ / ВЫКЛ.
- Когда пильный диск достиг своей максимальной скорости (примерно через 2 секунды), медленно опустите через заготовку.
- Отожмите пильную головку назад от себя настолько далеко, насколько возможно.
- Поднимите пильный рычаг и удалите пыль с пилы с помощью мягкой щетки.



Внимание!

Для защиты от пыли наденьте защитные очки и респиратор.

1. Поперечное пиление

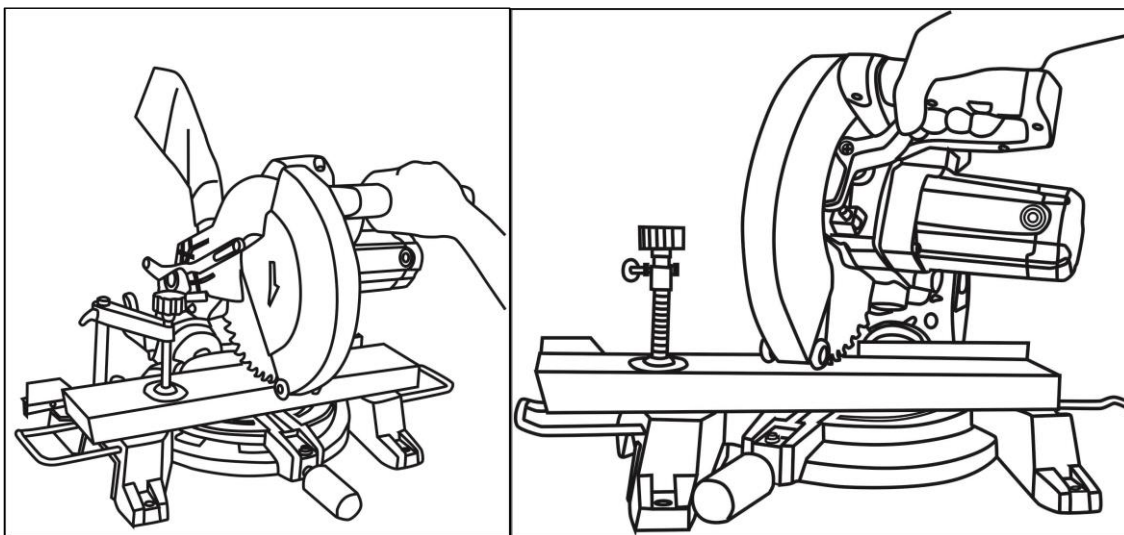


Рис.9 Поперечное пиление

1) Поперечный срез производится по зерну заготовки. Поперечное сечение под углом 90° выполняется путем настройки платформы на 0° . Для торцевания поперечного реза платформа должна быть установлена на угол, отличный от нуля.

2) Отпустите фиксатор угла наклона. Поверните платформу под углом, пока указатель не укажет на нужный угол. Снова затяните фиксатор угла наклона.

Внимание!

Угловой фиксатор угла должен быть затянут перед резкой. В противном случае во время пиления платформа может сдвинуться, что может привести к серьезным травмам.

Положите заготовку на платформу так, чтобы один край надежно прилегал к направляющей шине. Если доска изогнута, поместите боковую кривую наружу относительно направляющей. Если сторона, которая изгибается внутрь, находится напротив направляющей шины, доска может защелкнуться и заклинить пильный диск.

3) При распиливании длинных досок поддерживайте конец уровня доски при помощи пильного стола с помощью боковых опор, роликовой рамы или столешницы.

4) Если возможно, используйте зажимное устройство для надежного зажима заготовки.

Зажимное устройство может быть удалено после того, как замок был снят, а затем установлено на другой стороне скамьи. При использовании зажимного устройства убедитесь, что его замок надежно закреплен.

Перед включением пилы проведите пробный запуск, чтобы убедиться в отсутствии проблем.

5) Надежно удерживайте рычаг управления и нажмите выключатель. Подождите, пока пильный диск не достигнет максимальной скорости. Нажмите выключатель и медленно опустите лезвие пилы в заготовку и через заготовку. Отпустите переключатель ВКЛ / ВЫКЛ, подождите, пока пильный диск не остановится, и только в этом месте снова поднимите пильный диск. Не снимайте заготовку, пока лезвие пилы не остановится.

2. Вертикальные угловые разрезы

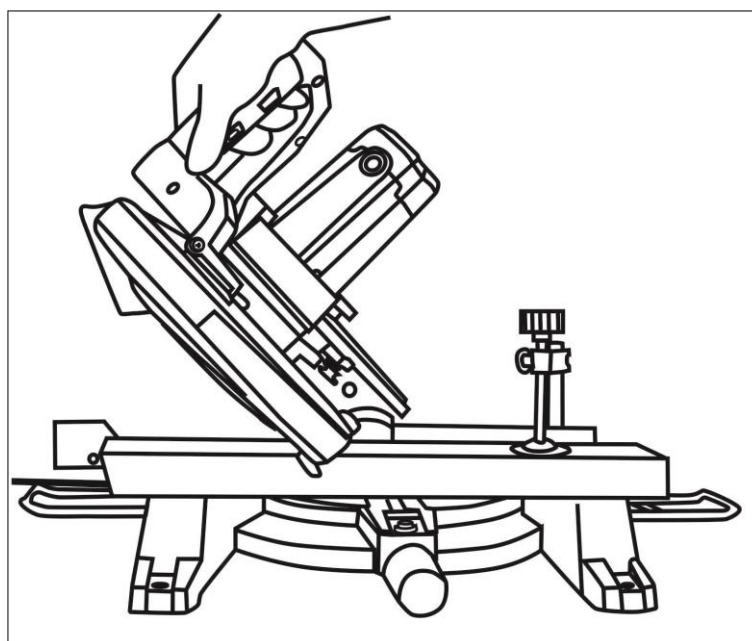


Рис. 10 Вертикальный угловой разрез

Вертикальный разрез осуществляется по всей длине заготовки так, чтобы пильный диск находился под определенным углом к направляющей шине и клюшке. Угольник должен быть установлен на 0° , а пильный диск - на угол от 0° до 45° .

3. Комбинированные разрезы

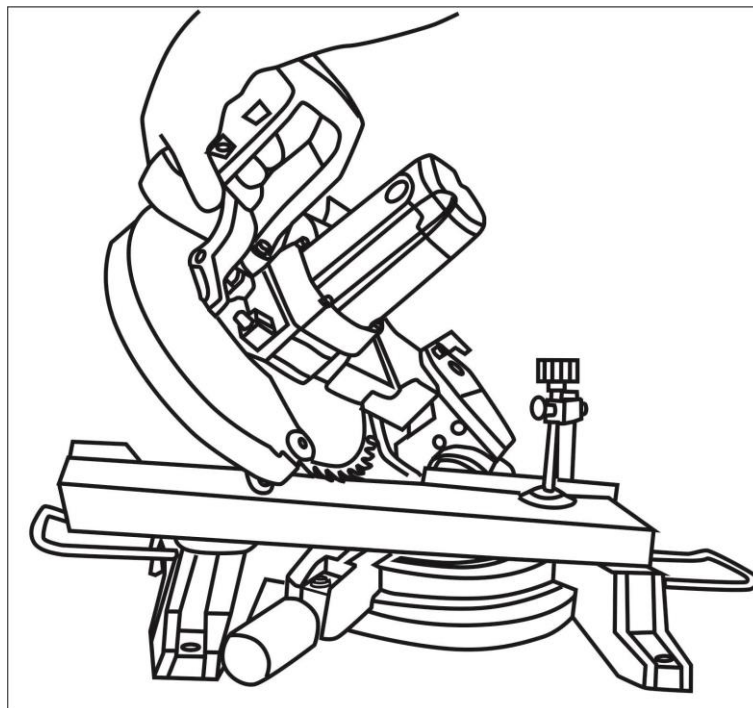


Рис.11 Комбинированный разрез

Угол наклона и вертикальный угол должны быть установлены для комбинированных срезов.

Этот процесс используется, например, для изготовления рам для картин, для резки полос и для изготовления ящиков с использованием наклонных боковых стенок, а также для стропильных ферм. Всегда проверяйте срез, используя кусок древесной массы перед тем, как резать сам материал.

4. Пиление с протяжкой (модель ПТ-255ПЛ)

Позволяет увеличить ширину поперечного пропила.

8. ТЕХНИЧЕСКОЕ ОБСЛУЖИВАНИЕ И УХОД

- Никогда не пытайтесь использовать пильный диск, размер которого превышает максимально допустимый для пилы. Пильный диск может соприкоснуться с защитным кожухом.

- Никогда не используйте слишком толстые пильные полотна, что предотвратит контакт между шайбой внешнего пильного полотна и сплюснутыми частями шпинделя. Это означает, что пильный диск нельзя правильно прикрепить к шпинделю с помощью винта пильного диска.

- Не используйте пилу для резки металла или кладки.
- Обратите внимание, что прокладки и кольца шпинделя, которые могут потребоваться, подходят для шпинделя и пильного диска, которые вы хотите использовать.

1. Замена пильного диска

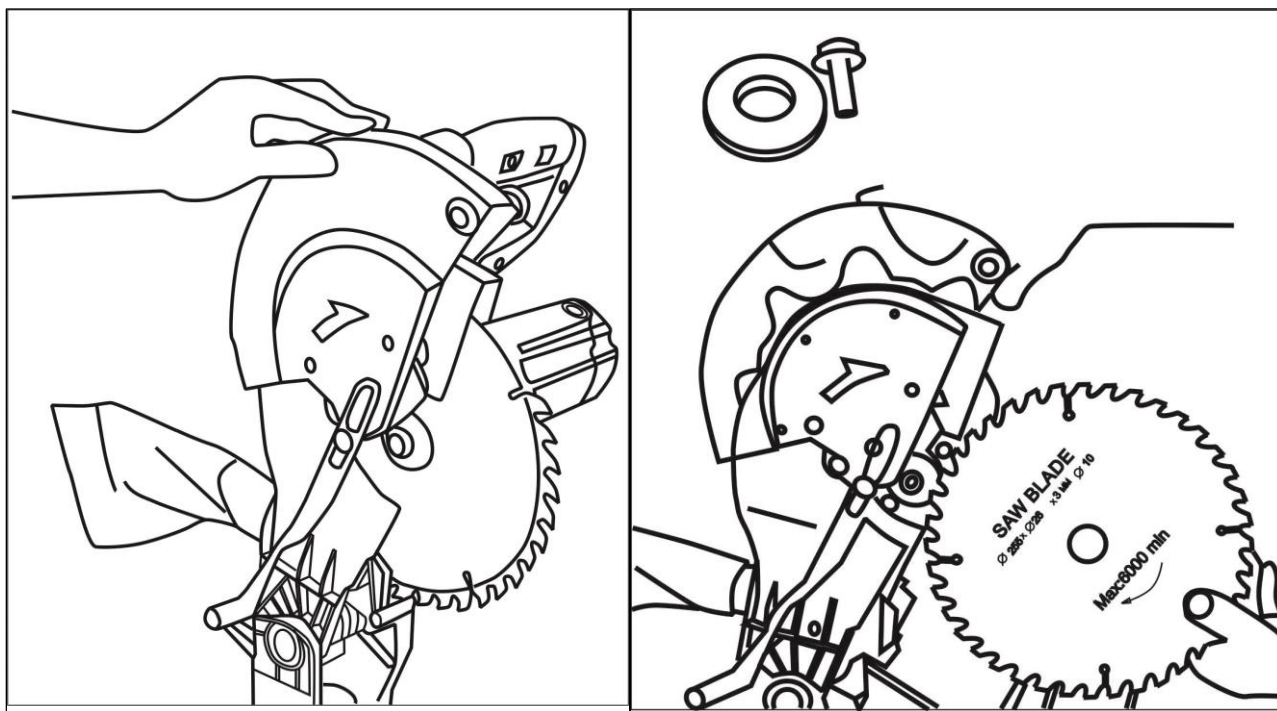


Рис.12 Замена пильного диска.

- 1) Нажмите рычаг управления вниз и потяните фиксатор поворотной головки, чтобы освободить пильный рычаг. Ручку разблокировки можно заблокировать в отпущенном положении, повернув ее. Переместите пильный рычаг в верхнее положение.
- 2) Потяните движущийся защитный кожух вверх.
- 3) Если движущийся защитный кожух находится сверху неподвижного защитного кожуха, то винт пильного диска доступен.
- 4) Удерживая движущийся защитный кожух в верхнем положении, нажмите кнопку блокировки шпинделя. Поворачивайте пильный диск, пока шпиндель не зафиксируется.
- 5) Удалите винт пильного диска, используя шестигранный ключ (19). (Поверните ключ по часовой стрелке, так как винт лезвия пилы имеет левостороннюю резьбу).
- 6) Снимите внешнюю шайбу и пильный диск. Нанесите каплю масла на внутреннюю и внешнюю шайбы в местах, где она соприкасается с пильным диском. Закрепите новый пильный диск на шпинделе. Убедитесь, что внутренняя шайба расположена за пильным полотном.

**Внимание!**

Всегда устанавливайте пильный диск так, чтобы зубья и стрелки, напечатанные на боковой стороне пильного диска, были направлены вниз, чтобы пильный диск вращался в правильном направлении. На верхнем защитном кожухе также есть стрелка, указывающая направление вращения пильного диска.

7) Снова установите шайбу внешнего пильного диска.

Нажмите кнопку блокировки шпинделя и снова установите винт пильного диска.

8) Затяните винт с помощью шестигранного ключа (поверните его против часовой стрелки).

9. ХРАНЕНИЕ И УТИЛИЗАЦИЯ

Машина, отслужившая свой срок и не подлежащая восстановлению, должна утилизироваться согласно нормам, действующим в стране эксплуатации.

В других обстоятельствах:

- не выбрасывайте машину вместе с бытовым мусором;
- рекомендуется обращаться в специализированные пункты вторичной переработки сырья.

10. СЛУЖБА ТЕХНИЧЕСКОЙ ПОДДЕРЖКИ

E-mail: support@vihr.su

Web site: www.vihr.su

Представленная эксплуатационная документация содержит минимально необходимые сведения для применения изделия. Предприятие-изготовитель вправе вносить в конструкцию усовершенствования, не изменяющие правила и условия эксплуатации, без отражения их в эксплуатационной документации. Все замечания и вопросы по поводу информации, приведенной в документации, можно направлять по указанному адресу электронной почты.

11. ГАРАНТИЙНЫЕ ОБЯЗАТЕЛЬСТВА

Гарантийный срок эксплуатации торцовочной пилы “Вихрь” - 1 год. Моментом начала эксплуатации считается дата, указанная организацией-продавцом в гарантийном талоне.

Пожалуйста, ознакомьтесь с настоящим гарантийными обязательствами при покупке изделия и проследите за тем, чтобы гарантийный талон был заполнен надлежащим образом торговой организацией.

Производитель гарантирует работоспособность изделия в течении всего гарантийного срока. Гарантия распространяется на недостатки изделия, вызванные дефектом производства или материалов.

Гарантия действует лишь в случаях, когда эксплуатация и техническое обслуживание осуществлялись в соответствии с указаниями паспорта. Претензии по качеству изделия принимаются только при условии, что недостатки обнаружены и претензии заявлены в течение установленного гарантийного срока со дня продажи.

Гарантийный ремонт производится при наличии и полном совпадении серийных номеров на устройстве и в паспорте.

Гарантийный ремонт не производится в следующих случаях:

- при отсутствии гарантийного талона;
- гарантийный талон не оформлен соответствующим образом – не принадлежит представленному изделию, в талоне нет даты продажи или подписи продавца или печати торговой организации;
- по истечении срока гарантии;
- при самостоятельном вскрытии (попытке вскрытия) или ремонте изделия вне гарантийной мастерской (нарушены пломбы, сорваны шлицы винтов, корпус редуктора установлен неверно и т.п.);
- если деталь, которая подлежит замене, относится к расходным материалам (Ремень, смазка, воздушный фильтр и т.д.).

Гарантийные обязательства производителя не распространяются на изделие:

- с повреждениями или неисправностями, возникшими в результате использования с нарушениями требований эксплуатации паспорта изделия, использования не по назначению, а также естественного износа узлов и деталей, вызванного интенсивной эксплуатацией машины;
- при сильном загрязнении устройства, как внешнем, так и внутреннем, ржавчине (выявляются при диагностике в сервисном центре);
- при перегрузке или заклинивании (одновременный выход из строя ротора и статора или обеих обмоток статора; выявляется при диагностике в сервисном центре);
- при механическом повреждении корпуса, сетевого шнура или вилки;

- с неисправностями, возникшими полностью или частично, прямо или косвенно вследствие установки или замены деталей, либо установки дополнительных деталей или изменения конструкции изделия;
Изготовитель не дает гарантию на оснастку и другие принадлежности.

Ответственность по настоящей гарантии ограничивается указанными в настоящем документе обязательствами, если иное не определено законом.

Дорогой покупатель!

Т.М. «ВИХРЬ» выражает Вам огромную признательность за Ваш выбор. Мы делаем все возможное, чтобы наше оборудование удовлетворяло Вашим потребностям, а качество соответствовало лучшим мировым образцам.

Данная продукция имеет бытовое назначение.

Производитель устанавливает официальный срок службы на торцовочную пилу 5 лет, при условии соблюдения правил эксплуатации.

Моментом начала эксплуатации считается дата, указанная организацией-продавцом в гарантийном талоне.

12. ГАРАНТИЙНЫЙ ТАЛОН

Торцовочная пила _____

зав № _____

модель _____

Дата продажи _____

Наименование и адрес торговой организации _____

М.П.

С правилами эксплуатации и условиями гарантии ознакомлен. Продукция получена в полной комплектации. Претензий к внешнему виду не имею.

ФИО и подпись покупателя

ГАРАНТИЙНЫЙ ТАЛОН

Описание дефекта, № прибора

М.П.

ГАРАНТИЙНЫЙ ТАЛОН

Описание дефекта, № прибора

М.П.

ГАРАНТИЙНЫЙ ТАЛОН

Описание дефекта, № прибора

М.П.

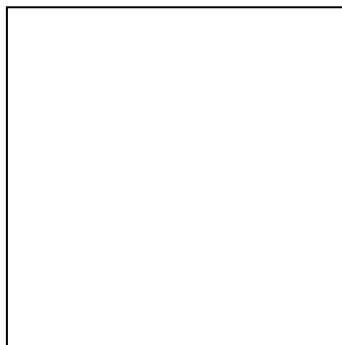
13. СЕРВИС-ЦЕНТРЫ

- **Абакан**, Молодежный квартал, 12/а, тел.: 8 (3902) 26-30-10, +7 908 326-30-10
- **Астрахань**, ул. Рыбинская, д.11, тел.: 8 (8512) 42-93-77.
- **Армавир**, ул. Карла Либкнехта, д.68/5, тел.: +7 962 855-40-18.
- **Архангельск**, Окружное шоссе, д.6, тел.: 8 (8182) 42-05-10.
- **Барнаул**, пр. Базовый, д.7, тел: 8 (3852) 57-09-55, 50-53-48.
- **Белгород**, ул. Константина Заслонова, д. 92, тел: 8 (4722) 217-585.
- **Благовещенск**, ул. Раздольная 27, тел. 8 914 601 0007.
- **Братск**, Пром.зона БЛПК, п 27030101, офис 2б, тел: +7 914 939-23-72.
- **Брянск**, ул. 2-ая Почепская, д. 34А, тел: 8 (4832) 58-01-73.
- **Великий Новгород**, ул. 3-я Сенная, д.2А, тел: 8 (8162) 940-035.
- **Владивосток**, ул. Снеговая, д.119, тел: +7 904 624-03-29.
- **Владимир**, ул. Гастелло, д.8 А, тел: 8 (4922) 77-91-31, 8 (4922) 44-40-84.
- **Волгоград**, проспект Ленина д.69 "А" первый этаж, тел.: 8 (8442) 78-01-68 (доб.2 - сервис).
- **Вологда**, ул. Гончарная 4А; т.+7 981 507-24-12.
- **Воронеж**, ул. Электросигнальная, д.17, тел: 8 (473) 261-10-34.
- **Дзержинск**, ул. Красноармейская, д.15е, оф.21 тел: 8 (8313) 39-79-89.
- **Екатеринбург**, ул. Бисертская, 145, офис 6, тел.: 8 (343) 384-57-25.
- **Иваново**, ул. Спартака, д.13., тел 8 (4932) 77-41-11.
- **Иркутск**, ул. Тракторная, д.28, тел: +7 908 660-41-57 (сервис), 8 (3952) 70-71-62.
- **Йошкар-Ола**, ул. Мира, д.113 тел.: 8(8362) 49-72-32.
- **Казань**, ул. Поперечно-Авангардная, д.15, тел: 8 (843) 206-03-65.
- **Калининград**, ул. Ялтинская, д. 129, тел: 8 (4012) 71-95-04.
- **Калуга**, пер. Сельский, д.2А, тел: 8 (4842) 92-23-76.
- **Кемерово**, ул. Радищева, д.2/3, тел: 8 (3842) 65-02-69.
- **Киров**, ул. Потребкооперации, д.17, тел: 8 (8332) 21-42-71, 21-71-41.
- **Кострома**, ул. Костромская, д. 101, тел: 8 (4942) 46-73-76.
- **Краснодар**, ул. Грибоедова, д.4, литер "Ю", тел: +7 989 198-54-35.
- **Красноярск**, ул. Северное шоссе, 7а, тел: 8 (391) 293-56-69.
- **Курган**, ул. Омская, д.171Б, тел: 8 (3522) 630-925, 630-924.
- **Курск**, ул. 50 лет Октября, д.126 А. Тел.: 8 (4712) 36-04-46, 8 (4712) 77-13-63.
- **Липецк**, ул. Боевой проезд, д.5, тел: 8(4742) 52-26-97.
- **Магнитогорск**, ул. Рабочая, д.109, стр. 2, тел.: +7 919 342-82-12.
- **Москва**, ул. Нагатинская, д.16 Б, тел: 8 (499) 584-44-90.
- **Москва**, Ильменский проезд, д. 9А, стр. 1, тел.: 8 (495) 968-85-70.
- **Москва**, Сигнальный проезд 16, строение 3, корпус 4, офис 105, тел.: +7 906 066-03-46.
- **Москва**, ул. Никопольская, д.6, стр.2, тел.: 8 (495) 646-41-41, +7 926 111-27-31.
- **Мурманск**, ул. Домостроительная, д. 21/2, тел.: +7 960 020-46-59, +7 960 020-46-83.
- **Набережные Челны**, Мензелинский тракт, д.52, склад 6 тел 8 (8552) 250-222.
- **Нижний Новгород**, ул. Вятская, д.41, тел: 8 (831) 429-05-65 доб.2.
- **Нижний Тагил**, ул. Индустриальная, д.35, стр.1, тел.: 8 (3435) 96-37-60.
- **Новокузнецк**, ул. Щорса, д.15, тел: 8 (3843) 20-49-31.
- **Новосибирск**, ул. Даргомыжского, д.13, этаж 1, помещение 2 (правое крыло), тел. 8 (383) 373-27-96.
- **Омск**, ул. 20 лет РККА, д.300/3, тел: 8 (3812) 38-18-62, 21-98-18, 21-98-26.
- **Оренбург**, пр. Бр.Коростелевых, д.163, тел: 8 (3532) 48-64-90.
- **Орёл**, пер. Силикатный, д.1, тел: 8 (4862) 44-58-19.
- **Орск**, ул. Союзная, д.3, тел: 8 (3532) 37-62-89.
- **Пенза**, ул. Измайлова, д.17а, тел: 8 (8412) 22-46-79.
- **Пермь**, ул. Левченко, д.1, лит.Л тел.: 8 (342) 254-40-78.

- **Петрозаводск**, район Северная Промзона, ул. Заводская, д. 10 А, тел.: 8 (812) 309-87-08.
- **Псков**, ул. Леона Поземского, д.110, тел.: 8 (8112) 700-181, 8(8112) 296-264.
- **Пятигорск**, ул. Ермолова 46 Б, тел: +7 968 279-279-1, 8 (8652) 20-58-50.
- **Ростов-на-Дону**, ул. Вавилова, д.62Г, склад №11, тел: +7 938 100-20-83.
- **Рязань**, ул. Зубковой, д. 8а (завод Точинвест), 3 этаж, офис 6, тел.: 8 (4912) 30-13-22.
- **Самара**, Советский р-н, ул. Заводское шоссе, д.15А, лит. А, тел.: 8 (846) 206-05-52; +7 927 019-09-33.
- **Санкт-Петербург**, ул.Минеральная, д. 31, лит В, тел: 8 (812) 384-66-37.
- **Санкт-Петербург**, ул. Автобусная, д. 6В, тел: 8 (812) 309-73-78.
- **Саранск**, ул. Пролетарская, д.130А, база Комбината "Сура", тел.: 8 (8342) 22-36-37
- **Саратов**, ул. Пензенская, д. 2, тел: 8 (8452) 49-11-79.
- **Смоленск**, Краснинское шоссе, д.35Г, 1 этаж, тел: 8 (4812) 29-46-99.
- **Сочи**, ул. Гастелло, д.23А, тел: 8 (862) 226-57-45.
- **Ставрополь**, ул. Коломийцева, д. 46, тел.: +7 961 455-04-64, 8 (8652) 500-727, 500-726.
- **Стерлитамак**, ул. Западная, д.18, литер А тел.: 8 (3472) 294-410.
- **Сургут**, ул. Базовая, д. 5, тел.: 8 (3462) 758-231, доб.1-офис, доб.2-сервис.
- **Тамбов**, проезд Монтажников, д.2Г, тел: 8 (4752) 42-98-98, +7 964 130-85-73.
- **Тверь**, пр-т. 50 лет Октября, д.15б, тел: 8 (4822) 35-17-40.
- **Томск**, ул. Добролюбова, д.10, стр.3 тел: +7 952 801-05-17.
- **Тольятти**, ул. Коммунальная, д.23, стр.2 тел: 8 (8482) 651-205; +7 964 973-04-29.
- **Тула**, Ханинский проезд, д. 25, тел: 8 (4872) 38-53-44 / 37-67-45.
- **Тюмень**, ул. Судостроителей, д.16, тел: 8 (3452) 69-62-20.
- **Удмуртская Республика**, Завьяловский р-н, д. Пирогово, ул. Торговая, д.12, тел: 8 (3412) 57-60-21 / 26-03-15.
- **Улан-Удэ**, ул.502км. д.160 оф 14. Тел. 8(3012) 20-42-87.
- **Ульяновск**, ул. Урицкого, д.25/1, склад №2, тел: 8 (8422) 27-06-30, 27-06-31.
- **Уфа**, ул. Кузнецовский затон, д.20, тел.: 8 (347) 246-28-43 (сервисный центр); 8 (347) 214-53-59 (офис).
- **Хабаровск**, ул. Индустриальная, д. 8а, тел:8 (4212) 79-41-73.
- **Чебоксары**, Базовый проезд, д.15, тел: 8 (8352) 35-53-83, 21-41-75.
- **Челябинск**, ул. Морская, д.6, тел: 8 (351) 222-43-15, 222-43-16.
- **Череповец**, ул. Архангельская, д. 47, склад №10, тел: +7 911 517-87-92.
- **Шахты**, Ростовская область, пер. Сквозной, д. 86а, тел. офис +7 961 428-87-69, СЦ +7 909 406-63-11.
- **Ярославль**, Тутаевское шоссе, д. 4, офис 1, офис: 8 (4852) 69-52-09, сервис: 8 (4852) 66-32-20.
- **Казахстан, г. Алматы**, Илийский тракт, 29, тел: (727) 225 47 45, 225 47 46.
- **Казахстан, г. Нур-Султан (Астана)**, ул. Циолковского 4, склад 8а, тел +7 (771) 754 02 45.
- **Казахстан, г. Караганда**, ул. Молокова 102, тел: +7 (707) 469 80 56.
- **Казахстан, г.Тараз**, ул. Санырак батыра, 47м, тел.: +7 (7262) 97-00-12
- **Казахстан, г. Шымкент**, ул. Толе би 26, корп.1, офис 206 тел: (7252) 53-72-67.

Полный актуальный список сервисных центров Вы так же можете посмотреть на сайте <http://www.vihr.su>

Для заметок



Изготовитель (импортер):
«Хютер Техник ГмбХ»
Потсдамерштрассе 92,
10785, Берлин, Германия
Сделано в КНР
Ред. 1.3